

NÁVRH KONCEPCE PRO KONTEJNEROVÁ STÁNÍ NA KOMUNÁLNÍ
A TŘÍDĚNÝ ODPAD





NÁVRH KONCEPCE KONTEJNEROVÝCH STÁNÍ NA KOMUNÁLNÍ A TŘÍDĚNÝ ODPAD

Výstavba, resp. přeměna, kontejnerových stání je součástí přirozeného procesu regenerace veřejných prostorů, ve kterém se usiluje o celkové zvýšení kvality života v prostředí městské části Praha 10 – zvýšení standardu bydlení, zlepšení funkční a estetické kvality objektů a obytného prostředí.

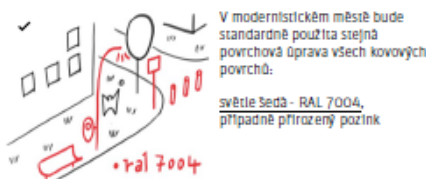
Hlavním záměrem koncepce je zlepšení kvality veřejného prostoru. Naší snahou je nabídnout občanům kultivovaný veřejný prostor v místě jejich bydliště, který bude důstojný pro vzájemné setkávání, trávení volného času i aktivní odpočinek.

Jednotlivá kontejnerová stání by měla umožnit umístění kontejnerů jak na tříděný odpad, tak na komunální odpad, a jejich užívání a pravidelný odvoz odpadu svozovou firmou. Velký důraz je kladen především na snadnou dostupnost kontejnerů a také na motivaci obyvatel k třídění odpadu.

Body návrhu přístřešků na kontejnery a zkvalitnění veřejných prostorů v okolí

- 1) Cílem návrhu je nalezení **jednotného designu** přístřešku na kontejnery městského charakteru. Tento jednotný design je možné variovat a v různých **modulech** následně **spojoval** dle potřeb dané lokality tak, aby tvořil základní prvek dále upravitelné matrice. Pro tento účel je zvolen jednoduchý **klecový design** tvořený svařovanou ocelovou konstrukcí s výplňovými prvky (vizte např. Vako mobiliář – foto dále). Jeho použitelnost je vhodná do všech typů zástavby nacházející se na Praze 10 – od volné zástavby až po blokovou zástavbu.

Barevnostní provedení je voleno dle Manuálu tvorby veřejných prostranství hl. m. Prahy (Kancelář veřejného prostoru 2014/06) tak, aby bylo docíleno jednotné neutrální barevnosti podporující vizuálně kvalitní tvarosloví.





2) Tento klecový design je možno dále dotvářet. Všeobecně lze říci, že objekty skladování odpadu by neměly podléhat rychlé vizuální degradaci, měly by rámcově dodržovat jednotnou vizuální koncepci vlastní dané lokality, ale zároveň i reagovat na určité místní danosti či zachovat určitou ochranu (v podobě možné uzavíratelnosti). Tyto a další aspekty dotváří kontejnerová stání tvárově i materiálově.

- a. **Doplnění tvarosloví klecového designu o zastřešení:** Prvek zastřešení plní funkci ochrannou. Jak před povětrnostními vlivy, které snižují životnost samotných nádob na odpad, tak před vniknutím cizích osob. Zastřešení celého přístřešku lze provést variantně – tvarově i materiálově. Přičemž nevhodnější tvarová varianta je „pult“ či „půl/čtvrtek“ (vizte např. Vako mobiliář – foto dále) a materiálové provedení formou jednotného dezénu celkové konstrukce/výplňových prvků či „transparentně“ (pomocí zasklení). Celkovou konstrukci je pak vhodné doplnit o prvky odvodnění.



- b. **Výplňové prvky ocelové konstrukce:** Jednotlivé typy lokalit mohou vyžadovat odlišné řešení výplňových prvků (vizte např. Gerhardt Braun – foto dále), které však stále budou ctít pravidlo jednotného řešení vizuální podoby (barevnosti, tvaru a materiálu) a vkusně tak reagovat na dané prostředí veřejného prostranství. Varianty jsou dřevo, děrovaný plech, plný plech, HPL desky aj.

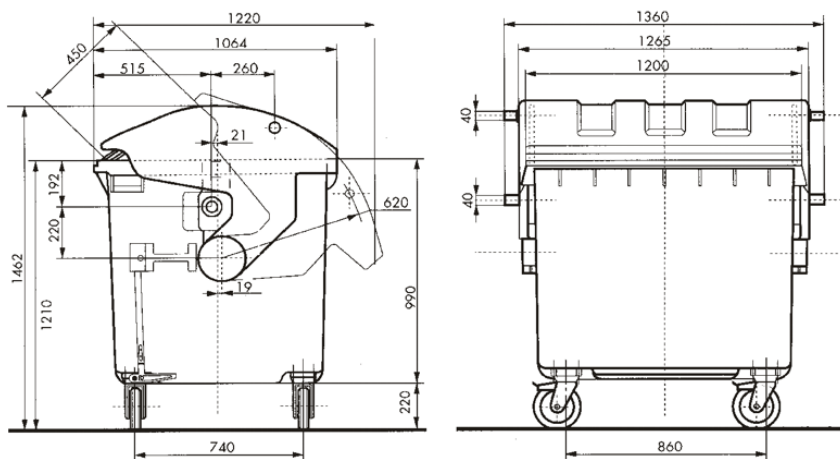


c. **uzavíratelnost – bezpečnostní hledisko:** Klecové stání na kontejnery je možno realizovat jako otevřené (slouží jako pouhé vymezení prostoru pro umístění kontejnerů) či uzavřené (opatřeny vrátky či jinou ochranou, sloužící zamezení vstupu jiným osobám než přímým uživatelům).

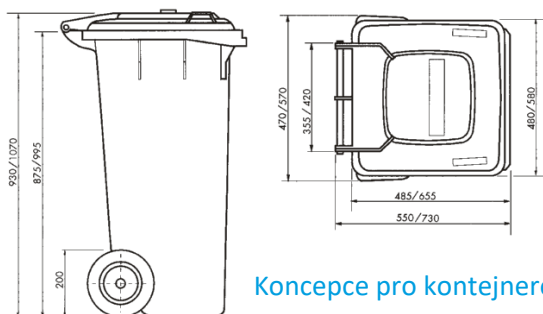
3) **Nášlapné vrstvy v místě kontejnerového stání:** Jedním z nejdůležitějších aspektů správného fungování kontejnerového stání je i povrchová úprava nášlapných vrstev v prostoru přístřešku a jeho bezprostředním okolí. Vhodnými materiály jsou dlažby či živičné povrchy a jejich správné odvodnění. Povrchy v místě kontejnerů by měly odpovídat materiálově, barevnostně a výškově povrchům okolním a měly by na ně plynule navázat tak, aby byl přístřešek pohodlně přístupný i osobám se sníženou schopností pohybu. Neopomenutelnou součástí je také pravidelná údržba a úklid okolí a samotného místa, je proto vhodné uvádět telefonní kontakt na svozovou a údržbovou službu v bezprostřední blízkosti vstupu do kontejnerového stání, aby bylo vždy možno co nejdříve upozornit na nedostatky v daném místě.

4) **Rozměr kontejnerového stání:** Dimenzování kontejnerových stání je problematikou specifickou pro jednotlivé případy. Výchozím bodem je stanovení potřebného počtu kontejnerů smíšeného, tříděného a bio odpadu, rozměry jednotlivých nádob a potřebné manipulační plochy pro jejich obsluhu. Pro běžný kontejner s objemem 1100l (tříděný/směsný) se minimální rozměr stanoviště určuje 1600x1300mm, pro kontejner na kovové obaly 1300x1300mm a duo nádobu 2400x1780mm. Funkce kontejnerového stání lze také kombinovat v rámci jednoho přístřešku i s jinými funkcemi např. se skladovými prostory pro nářadí na údržbu místa samotného v letním či zimním období.

Rozměry běžného kontejneru s objemem 1100 l:



Rozměry běžného kontejneru s objemem 120 -240 l:



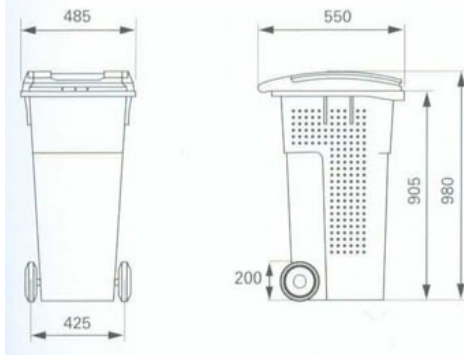


Rozměry kontejneru na BIO odpad s objemem 120 - 240 l.:

TECHNICKÁ CHARAKTERISTIKA

Bionádoby nabízíme ve velikostech 120 a 240 litrů

Kontejner na BIODPAD, 120l

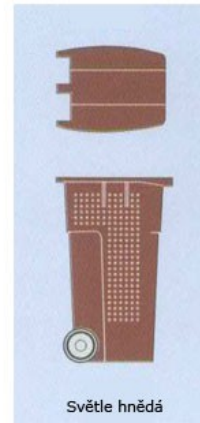
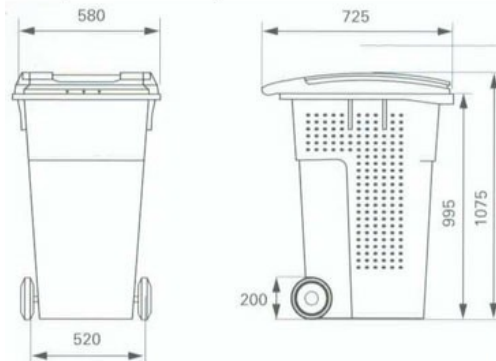


Materiál

Kontejnery na Bioodpad jsou vyrobeny injektováním HDPE do formy. HDPE - polyetylén o vysoké hustotě - je odolný proti rozkladu, mrazu, horku a chemikáliím, je plně recyklovatelný.

Kontejnery na Bioodpad dodáváme v této barvě

Kontejner na BIODPAD, 240l



Světle hnědá

Jak správně třídit odpad:

Jak třídit odpady z domácností

- ✓ Třídním odpady snižujeme výdaje obce na odstranění směsného komunálního odpadu
- ✓ Třídním odpady chráníme životní prostředí – druhotné suroviny jsou cenným zdrojem materiálů
- ✓ Třídním odpady stanovuje obecná závazná vyhláška obcí a měst

- Předcházíme vzniku odpadů
- Odpady třídíme hned, jak vzniknou, zvlášť do koší nebo tašek
- Do barevných kontejnerů dáváme jen to, co do nich opravdu patří
- Před vhozením odpadu do kontejneru minimalizujeme jeho objem sešlápnutím

Tipy:

Bioodpad	Plast	Papír	Skló bílé	Skló barevné	Směsný komunální odpad
<p>Patří:</p> <ul style="list-style-type: none"> ✓ Zbytky jidel rostlinného původu ✓ Zbytky pečiva a zeleniny ✓ Zbytky pečiva a obilnin ✓ Kůrky ✓ Kvalový odpad vč. tříni a ubrousků ✓ Čajové sáčky ✓ Těsto, plavka ✓ Uši, seno, sláma ✓ Víčko o průměru do 5 mm (víčko o větším průměru pouze nažito) ✓ Páčky, ledovky v metalim mrazničích <p>Nepatří:</p> <ul style="list-style-type: none"> ■ Jadrnkové plasty ■ Uhynulá zvířata ■ Šlehačky od vajec ■ Zbytky masa, kosti, kůže ■ Trus zvířat a psů ■ Zvířecí srst ■ Víčko o průměru nad 5 mm ■ Papal ■ Čipavky 	<p>Patří:</p> <ul style="list-style-type: none"> ✓ Sešlápnuté PET láhve (i s víčkem) ✓ Nápojevé kartony - obaly (krabice) od mláka a nápojů ✓ Sáčkové tašky, fólie ✓ Polyetylen ✓ Krmivky od masa, jogurtů a jiných potravin ✓ Plastové obaly od kamponů, mytla, detočí, mycích a pracích prostředků ✓ CD/DVD ✓ Hliněná plechovky od piva a nápojů <p>Nepatří:</p> <ul style="list-style-type: none"> ■ Loxosan ■ PVC ■ Pryčkové výrobky ■ Kobena ■ Bati ■ Plesavý polyuretan močtan ■ Pevnolisty ■ Vlozkovazky ■ Kábaly ■ Srovnávací láhve ■ Obaly od oleje, obaly alině značičičině zbytků jidla ■ Obaly od nebezpečných látek, barev, chemikálií a léků 	<p>Patří:</p> <ul style="list-style-type: none"> ✓ Většiny časopisy ✓ Sklená tašky ✓ Kničky ✓ Brožury ✓ Reklamní letáky ✓ Katalogy ✓ Prací a balicí papír ✓ Čistě papírové obaly a sáčky ✓ Rozbité krabice a kartony ✓ Tabulkové seznamy <p>Nepatří:</p> <ul style="list-style-type: none"> ■ Značičičině papír ■ Vokovkový papír ■ Obaly od masa ■ Nápojevé kartony - obaly (krabice) od mláka a nápojů ■ Zbytky tapet ■ Papírové kapsalivky a ubrousky ■ Jadrnkové plasty ■ Učkový papír (černaký) ■ Pracívníčí papír ■ Papírové platu od vajec 	<p>Patří:</p> <ul style="list-style-type: none"> ✓ Většičině bílé obalové skló (láhve od nápojů bez kovových či plastových zátkách, sklené nádoby) <p>Nepatří:</p> <ul style="list-style-type: none"> ■ Porcelan ■ Dřevko ■ Vlněné skló ■ Tabulkové obrázky a PC monitory ■ Zrcadla ■ Automobilové skló ■ Lakovaný od léků ■ Zářivky a výbojky ■ Běžičé žárovky 	<p>Patří:</p> <ul style="list-style-type: none"> ✓ Většičině barevné obalové skló (láhve od nápojů) bez kovových či plastových zátkách, sklené nádoby) ✓ Tabulkové skló <p>Nepatří:</p> <ul style="list-style-type: none"> ■ Porcelan ■ Dřevko ■ Vlněné skló ■ Tabulkové obrázky a PC monitory ■ Zrcadla ■ Automobilové skló ■ Lakovaný od léků ■ Zářivky a výbojky ■ Běžičé žárovky 	<p>Patří:</p> <ul style="list-style-type: none"> ✓ Skály z vysavačů ✓ Zbytky masa, ryb, ušičin, kosti, vč. řepky od vajec ✓ Trus zvířat a psů ✓ Běžičé žárovky (několik kšiponě zářivky a výbojky) ✓ Póček bez žhavicích zbytků ✓ Póček čisticí utěrky, hubovky ✓ Krmivky ✓ Hygienické rukavice, vata, vlněné hýřivky ✓ Jadrnkové plasty ✓ Silně zvačičičině nebo ne zcela vypuzičičině obaly <p>Nepatří:</p> <ul style="list-style-type: none"> ■ Bioodpad ■ Papír lepkavý ■ Kovy ■ Sklené láhve ■ Plasty, CD/DVD ■ Obaly od obalovčičině křovčičině láhve (bunty láhve, rozbitá, chemikálie, leky) ■ Staré elektrické a elektronické přístroje ■ Nebezpečný odpad, oleje, korek ■ Stavivá odpady ■ Úsporné zářivky a výbojky

Co se dá se odpadem dáte? Vyřičičině papír a plasty z barevných kontejnerů se svěšičině na dotičičině linku RESPONO, a. s. Co Vysičičině, kde se ručičině odpady odřičičině a připravují dle požadavčičině jednotčičiněch zpracovatelů k expedičičině. Skleněné střepty se svěšičině odděleně (tj. zvlášť bílé a barevné) na překladišičině, které se nacházejí v areálu skládky v Kozanech u Vysičičině. Otuše se skló odváží k přetřičičině na speciální třičičině linky.

DEJTE ODPAKY ŠANCI K DALŠÍMU VYUŽITÍ - MÁ TO SMYSL. DĚKUJEME.



RESPONO, a. s.
Culčičiněská 486/16, 682 01 Vysičičině
tel.: 517 810 010, www.respono.cz

U NÁS TŘÍDÍME:

- Papír:** Sešlápnuté papír, časopisy, knihy, brožury, reklamní letáky, katalogy, prácní a balicí papír, čistě papírové obaly a sáčky, rozbité krabice a kartony, tabulkové seznamy. **Nepatří:** značičičině papír, vokovkový papír, obaly od masa, nápojevé kartony - obaly (krabice) od mláka a nápojů, zbytky tapet, papírové kapsalivky a ubrousky, jadrnkové plasty, učkový papír (černaký), prácnívníčí papír, papírové platu od vajec.
- Plasty:** Sešlápnuté PET láhve (i s víčkem), nápojevé kartony - obaly (krabice) od mláka a nápojů, sáčkové tašky, fólie, polyetylen, krmivky od masa, jogurtů a jiných potravin, plastové obaly od kamponů, mytla, detočí, mycích a pracích prostředků, CD/DVD, hliněná plechovky od piva a nápojů. **Nepatří:** Loxosan, PVC, pryčkové výrobky, kobena, bati, plesavý polyuretan močtan, pevnolisty, vlozkovazky, kábaly, srovnávací láhve, obaly od oleje, obaly alině značičičině zbytků jidla, obaly od nebezpečných látek, barev, chemikálií a léků.
- Sklo:** Většičině bílé obalové skló (láhve od nápojů bez kovových či plastových zátkách, sklené nádoby). **Nepatří:** Porcelan, dřevko, vlněné skló, tabulkové obrázky a PC monitory, zrcadla, automobilové skló, lakovaný od léků, zářivky a výbojky, běžičé žárovky.
- Nápojevé kartony:** Sešlápnuté nápojevé kartony - obaly (krabice) od mláka a nápojů. **Nepatří:** nápojevé kartony - obaly (krabice) od mláka a nápojů, sáčkové tašky, fólie, polyetylen, krmivky od masa, jogurtů a jiných potravin, plastové obaly od kamponů, mytla, detočí, mycích a pracích prostředků, CD/DVD, hliněná plechovky od piva a nápojů.
- Kovy:** Skály z vysavačů, zbytky masa, ryb, ušičin, kosti, vč. řepky od vajec, trus zvířat a psů, běžičé žárovky (několik kšiponě zářivky a výbojky), póček bez žhavicích zbytků, póček čisticí utěrky, hubovky, krmivky, hygienické rukavice, vata, vlněné hýřivky, jadrnkové plasty, silně zvačičičině nebo ne zcela vypuzičičině obaly. **Nepatří:** bioodpad, papír lepkavý, kovy, sklené láhve, plasty, CD/DVD, obaly od obalovčičině křovčičině láhve (bunty láhve, rozbitá, chemikálie, leky), staré elektrické a elektronické přístroje, nebezpečný odpad, oleje, korek, stavivá odpady, úsporné zářivky a výbojky.

Tipy: 0,5 kg papíru v láčičině sáček, 10 PET láhve v lačičině váčičině, 15 kšiponě od obalu včičině kšiponě, 55 přetřičičině v lačičině váčičině.

Třičičině odpad - má to smysl. www.zodpovednafirma.cz **EKO XOM**



Užitečné odkazy:

- Přístřešky pro kontejnery – Gerhardt Braun
<http://www.gerhardtbraun.cz/nase-systemy/pristresky-pro-odpad/fotogalerie.html>

- Přístřešky pro kontejnery - Vako
<https://www.vakomobiliar.cz/catalog/pristresky-pro-odpadkove-kontejnery>

- Rozměry nádob na odpad
<http://www.tespra-hodonin.cz/home/prodej/>
<https://www.sulocz.cz/p/162/kontejner-na-bioodpad-240l>

- Studnice vědomostí
<http://manual.iprpraha.cz/cs/manual-tvorby-verejnych-prostranstvi>

- Třídění odpadů
<http://www.zodpovednafirma.cz/cz/jak-se-zapojit>
<https://www.pustimer.eu/file.php?nid=9701&oid=3645573>